

Analoges Aktivfilter UAF42

Der UAF42 ist ein universell als Tief-, Hoch- und Bandpaß sowie -sperrbereich einsetzbares Aktivfilter. Es ist nach der klassischen State-variable-Architektur mit einem invertierenden Verstärker und zwei Integratoren gestaltet. Die Integrationskondensatoren von 1000 pF mit einem maximalen Fehler von 0,5 % sind auf dem Chip untergebracht, so daß man eines der schwierigsten Designprobleme - die Beschaffung verlustarmer und hochgenauer Kondensatoren - von vornherein vermeidet. Der Einsatz engtolerierter Widerstände dagegen ist - da in fast beliebiger Genauigkeit und in vielen Werten erhältlich - völlig unproblematisch.

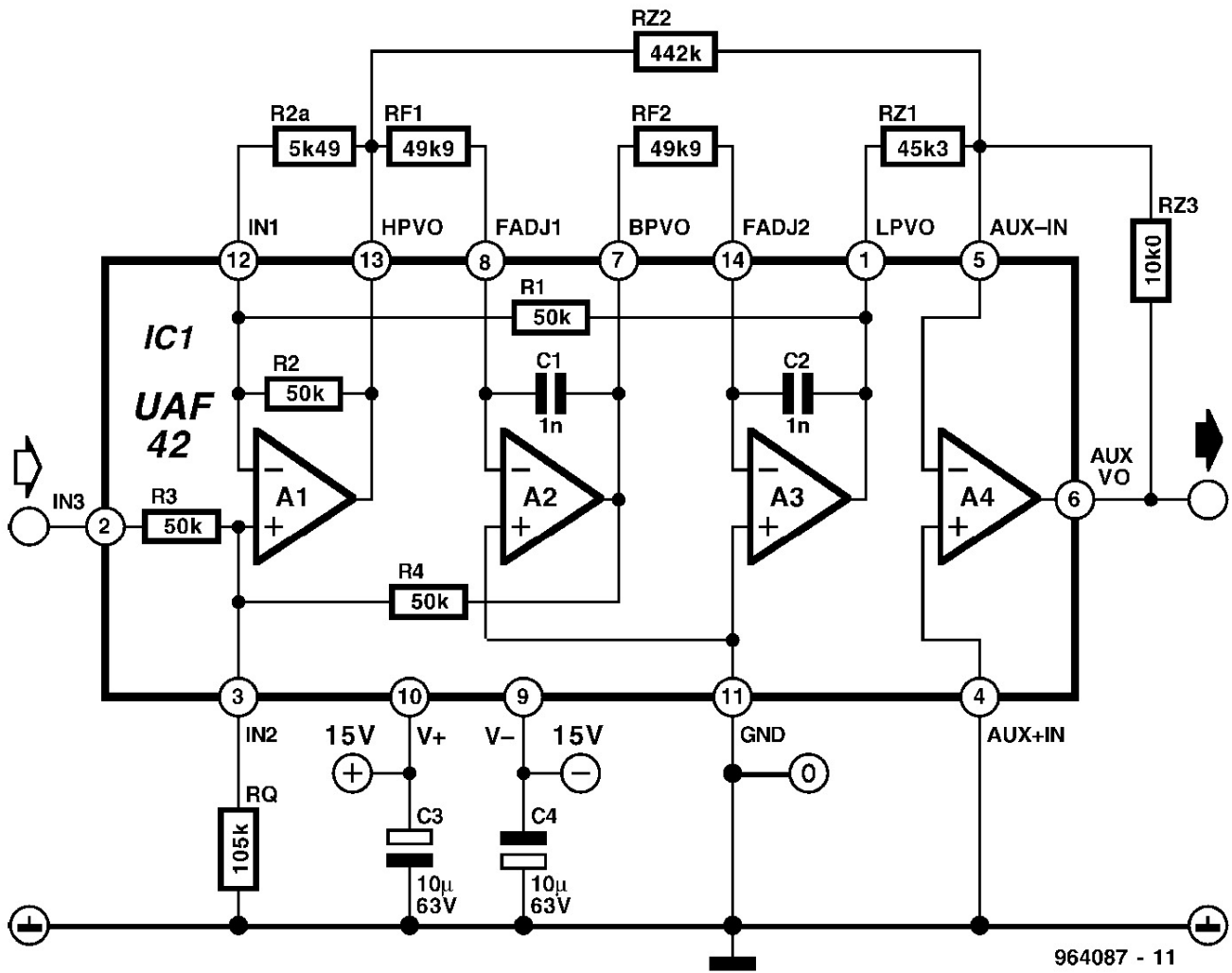
Das Schaltbild zeigt, mit wie wenig Bauteilen ein hochwertiges Filter realisiert werden kann. Die Dimensionierung der Filterbausteine dürfte allerdings mangels mathematischer Kenntnisse für viele Anwender eine unlösbare Aufgabe sein. Deshalb ist bei Burr-Brown das DOS-kompatible Programm *Filter42.exe V1.0* erhältlich, das die Berechnung von Butterworth-, Tschebyscheff-, inversen Tschebyscheff- und Besselfiltern zum Kinderspiel macht. Man wählt Filtertyp, Charakteristik, Ordnung, minimale Abschwächung im Sperrbereich und die Grenz- oder Eckfrequenz und einige weitere Bedingungen und erhält nicht nur eine Liste mit den Widerstandswerten sowie ein Blockschaltbild, sondern auch ein Diagramm mit Frequenz- und Phasenverhalten, das mit einem Cursor abgetastet werden kann.

Als Beispiel ist ein inverses Tschebyscheff-Tiefpaß 2. Ordnung mit 40 dB Abschwächung im Sperrbereich mit einer -3-dB-Frequenz von 1 kHz gewählt. Beim Filter wird die Frequenz spezifiziert, bei der die gewählte Abschwächung von 40 dB erreicht wird, in diesem Fall ungefähr 7,1 kHz. Bei etwa 10 kHz wird die maximale Abschwächung von circa 70 dB erreicht, danach fällt sie wieder auf nahezu 40 dB. Der Stromverbrauch der Schaltung beträgt nur 6 mA, die Verzerrung dieses Filters bei 100 Hz (mit einer effektiven Eingangsspannung von 1 V, Bandbreite 80 kHz) ist geringer als 0,001 %. Als maximale Eingangsspannung bei einer Versorgung von 15 V wurde 1,93 V ermittelt, als Durchgangsverstärkung 0,986 (-0,1 dB).

Das interessante Filter-IC ist ideal zum Experimentieren mit State-variable-Architekturen und nicht einmal allzu teuer. Zusammen mit dem ungefähr 30 DM teuren Baustein erhält man bei Burr-Brown das Designprogramm kostenlos!

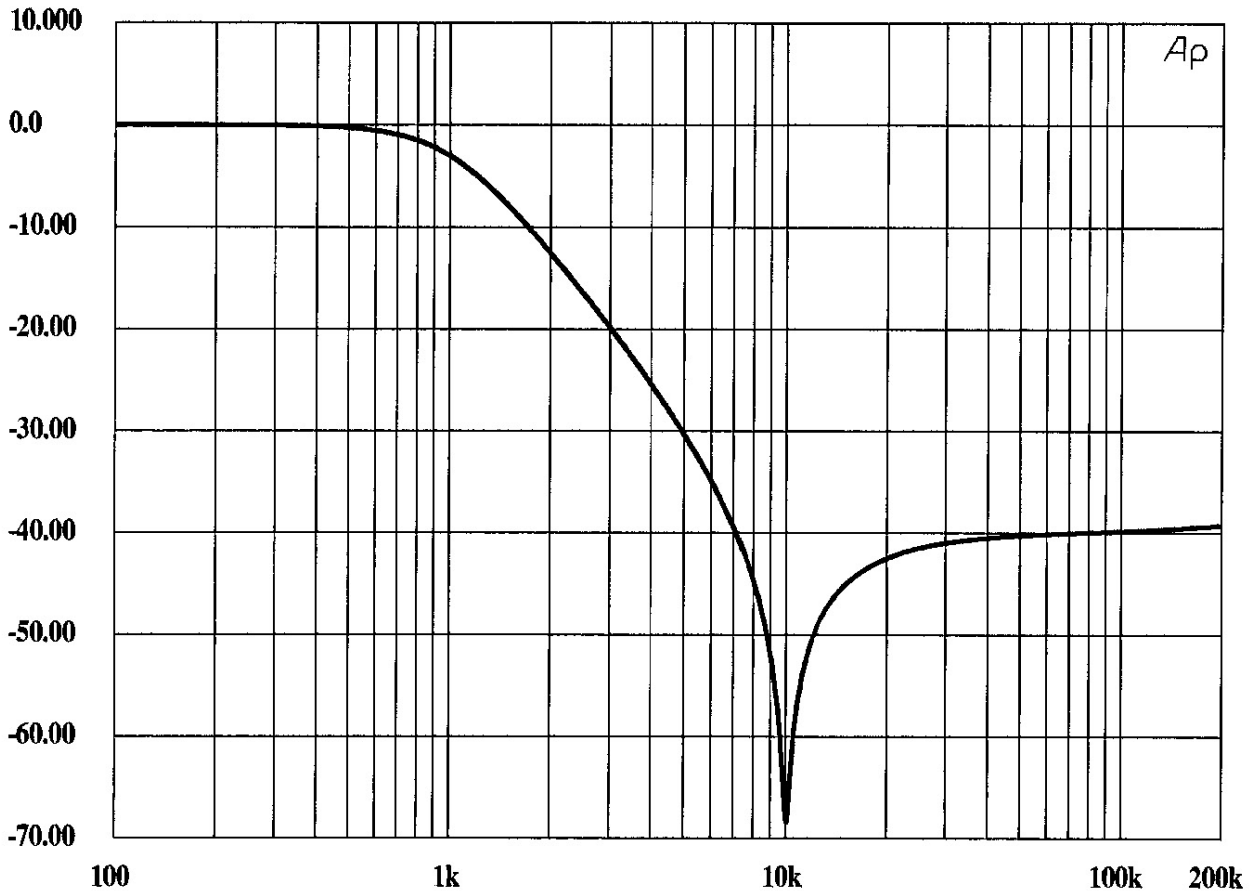
Literatur:

Molina, J. und Stitt, R. M. Filter Design Program for the UAF42 Universal Active Filter Beschreibung in Application Bulletin 035A (Burr-Brown Co. 1991)



Elektor DEFAULT2 AMPL(dBr) vs FREQ(Hz)

21 MAR 96 09:46:44

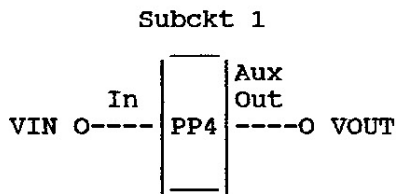


UAF42 Filter Component Values

Response: Lowpass Topology: Noninverting fstopbnd : 7.108kHz
 Type : InvChebyshev Order n : 2
 Av Min : -40 dB Resistors : nearest 1%

Subckt	fo	Q	fz	RF1,2	RQ	RG	R2A
C ext	Rp	Cp	Rz1	Rz2	Rz3	Ckt-gain	
Sub PP4	1.003kHz	710.7m	9.962kHz	49.90k	105.0k	----	5.490k
Ckt 1	----	----	45.30k	442.0k	10.00k	991.4m	

Filter Block Diagram



Build this filter by connecting filter subcircuits in order as shown in the 'Filter Block Diagram' above. See Application Bulletin AB-035 for detailed schematics of subcircuits. When no value is shown for a component in the 'Filter Component Values' table, omit the component.

Passband gain : 991.m V/V (-75.01m dB)
 Max Input : 2.227 V (Vs=+-15V)